

DDG-500A



赫兹电力
HERTZ POWER

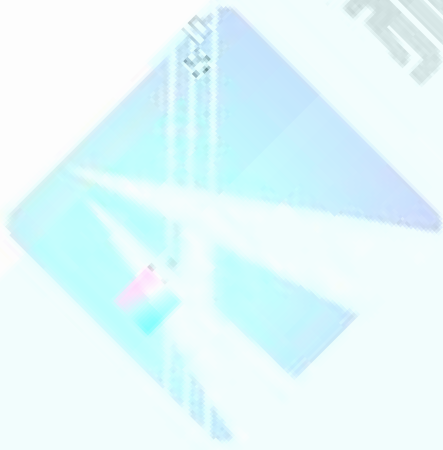
DDG-500A

±

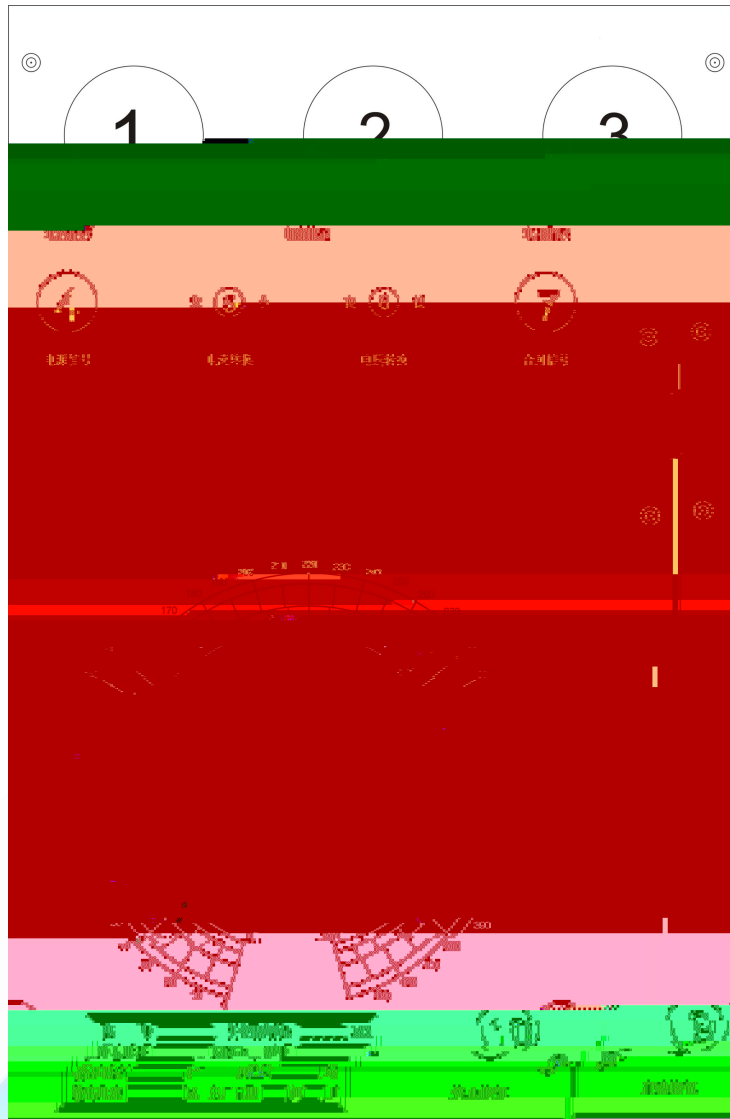
±

±

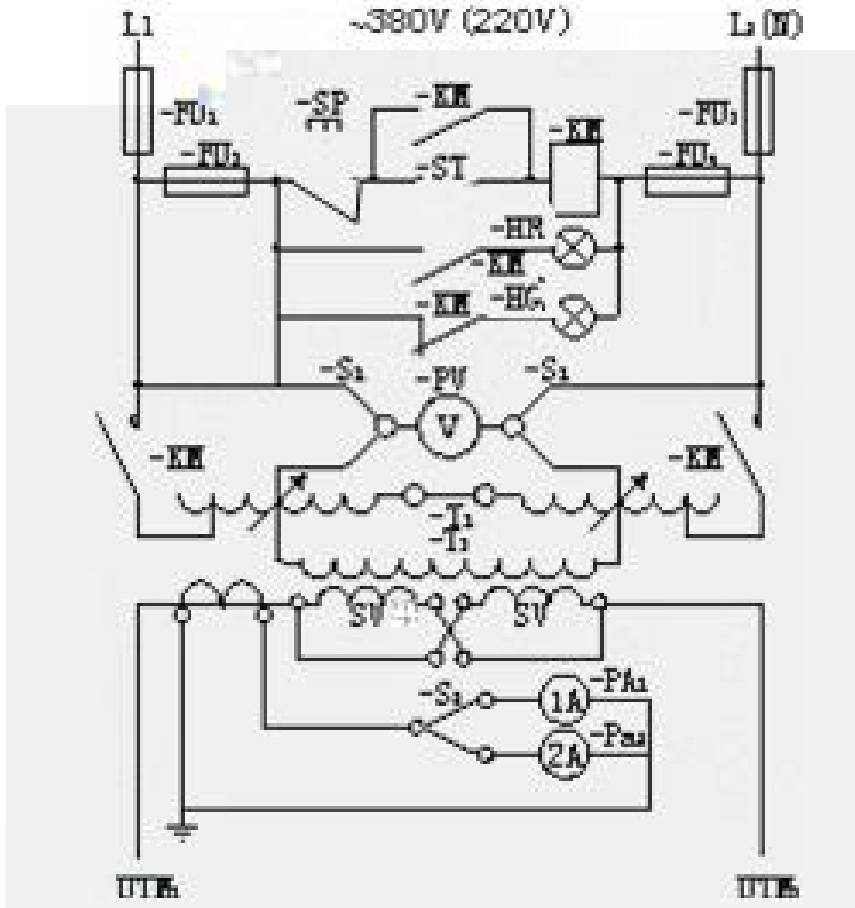
.



赫兹电力
HERTZ POWER



;



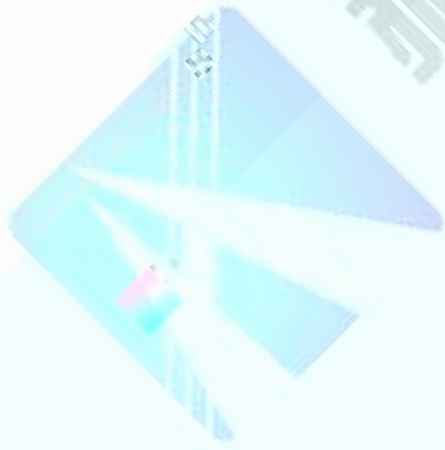
- | | |
|-----------|--------|
| -UK1 2 | -FU3 4 |
| -SP -ST | -KM |
| -HG -HR | -T1 |
| -T2 | -TA |
| -S2 | -S1 |
| -PA1 -PA2 | -PV |

1	220V	220V	T1
2	1000A	S1	
3	6A/mm ²		3

1.

2.

500V



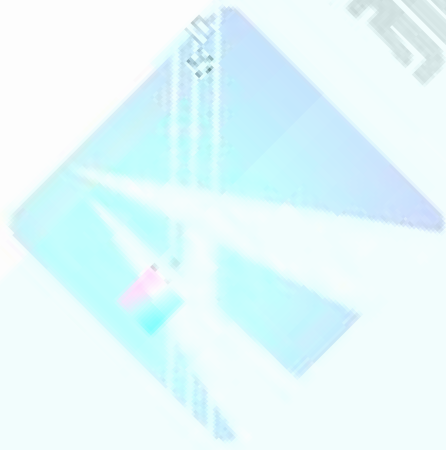
赫兹电力
HERTZ POWER



赫兹电力
HERTZ POWER

产品宗旨: 技术领先, 质量可靠, 服务周到
服务宗旨: 快速响应, 客户满意

19



赫兹电力
HERTZ POWER

19

赫兹电力
HERTZ POWER