

## HZHL-100A

赫兹电力  
HERTZ POWER

HZHL-100A

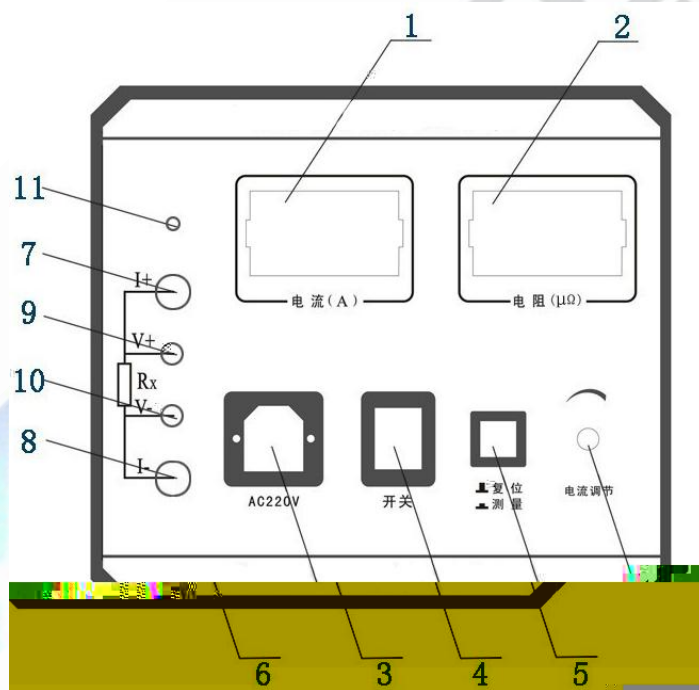
**赫兹电力**  
HERTZ POWER



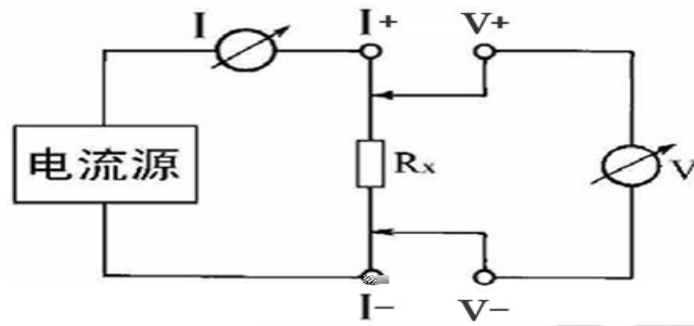
.....	4
.....	4
.....	4
.....	4
.....	5
.....	6
.....	6
.....	7
.....	7
.....	8
.....	8
.....	9



- 3 DC 100A
- 4 0.5%± 1d
- 5 LCD
- 6 LCD
- 6 AC220V± 10% 50Hz
- 7 - 10 40 80 %RH
- 8 300× 270× 200 mm<sup>3</sup>
- 9 5Kg



1	A	2	μ	3	
4		5		6	
7	I	8	I	9	V
10	V	11			



" | + | -

赫兹电力  
HERTZ POWER



赫兹电力  
HERTZ POWER

产品宗旨：技术领先，质量可靠，轻便易用

服务宗旨：快速响应，**时到满意**，**超过期**

1  
2



赫兹电力  
HERTZ POWER



4

—  
—  
—  
—  
—  
—

SN1-- ^" fkc

μ

μ







赫兹电力  
HERTZ POWER